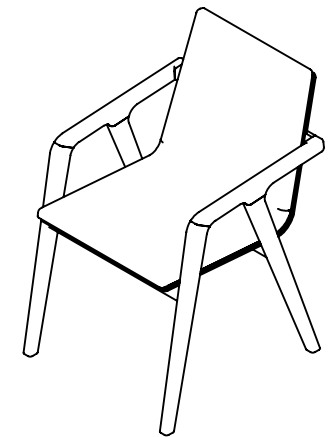
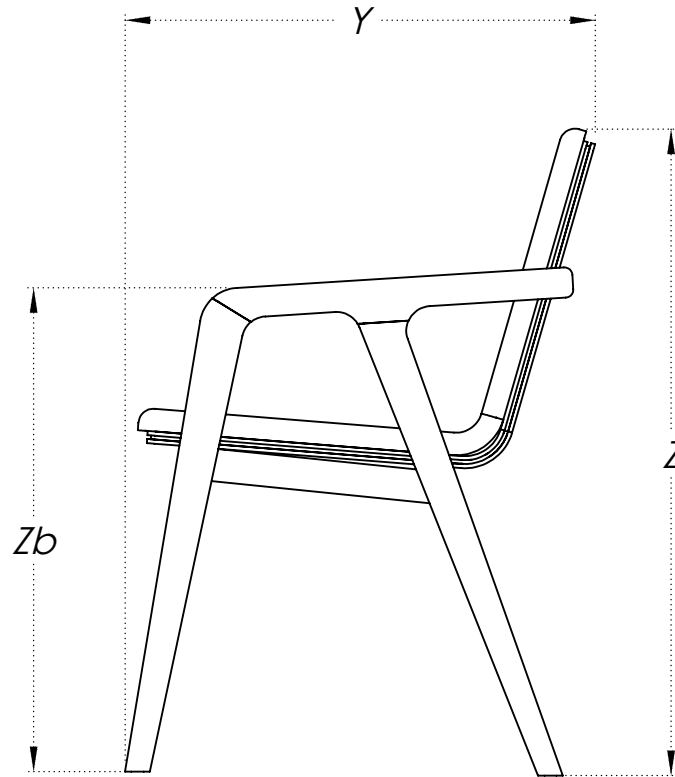
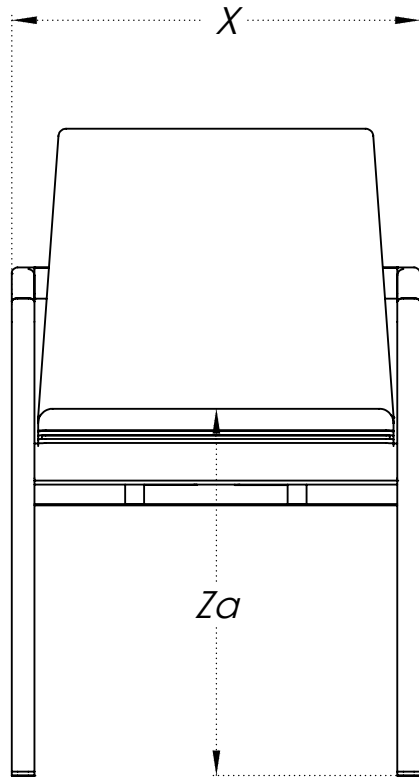


<i>REF</i>	<i>X</i>	<i>Y</i>	<i>Z</i>	<i>Za</i>
<i>CAD38980</i>	<i>54</i>	<i>58</i>	<i>85</i>	<i>46</i>

CAD FRAME S/B



REF	X	Y	Z	Za	Zb
CAD38981	54	62	85	48	64

CAD FRAME C/B