

FICHA TÉCNICA

NOME PRODUTO HOLLY

MADEIRA DA ESTRUTURA ECOLOGICAMENTE CORRETA - EUCALIPTO BENEFICIADO E IMUNIZADO CONTRA INSETOS

MONTAGEM DA ESTRUTURA NAS JUNÇÕES DAS MADEIRAS SÃO UTILIZADOS GRAMPOS NÃO OXIDANTES E COLA PARA MANTER A ESTRUTURA FIRME E RESISTENTE.

MOLEJO MOLA ESPIRAL + PERCINTA ELÁSTICA IMPORTADA

ASSENTO FIXO - ESPUMAS: D30 SOFT + FIBRA

ENCOSTO SOLTO - ALMOFADAS DECORATIVAS GRANDE E PEQUENA: FIBRA SILICONADA

ESTRUTURA MARROM FOSCO, BLACK FOSCO, CHUMBO FOSCO

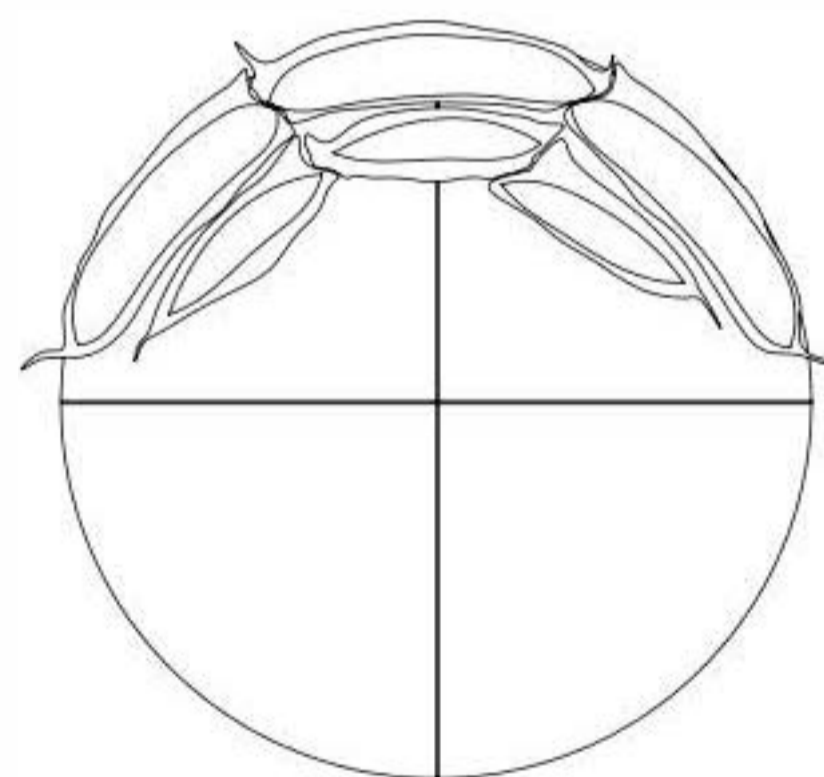
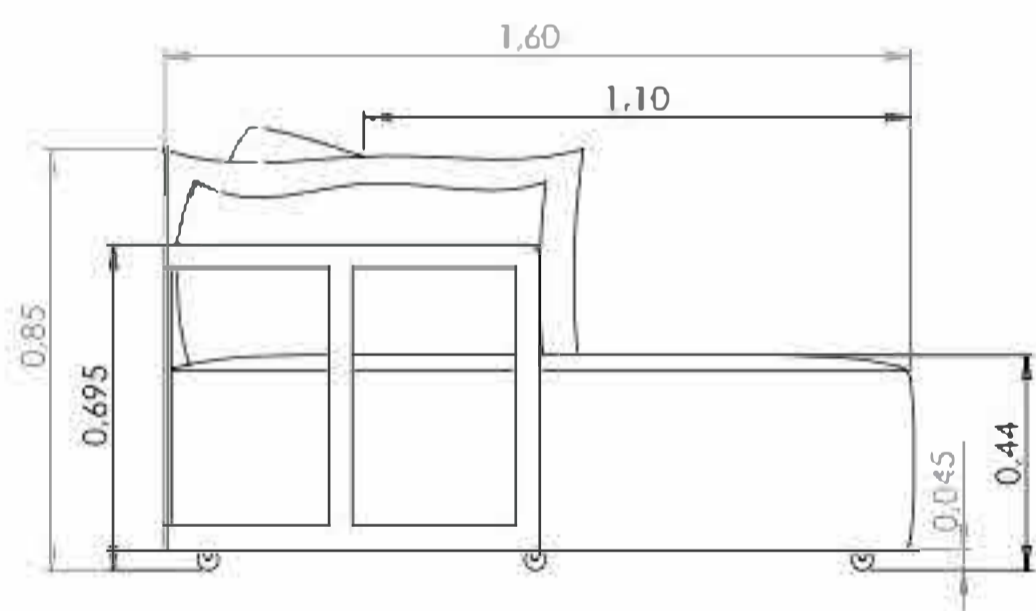
PÉS PADRÃO

COSTURA G - OPCIONAL

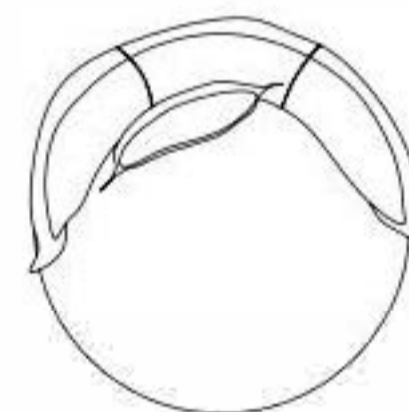
LINHA BRANCA, PRETA, AREIA, MARROM, CAMELO, VERDE

ASSENTO MODULOS PUFF, INTEIRO SEM COSTURA. (PADRÃO LISO)

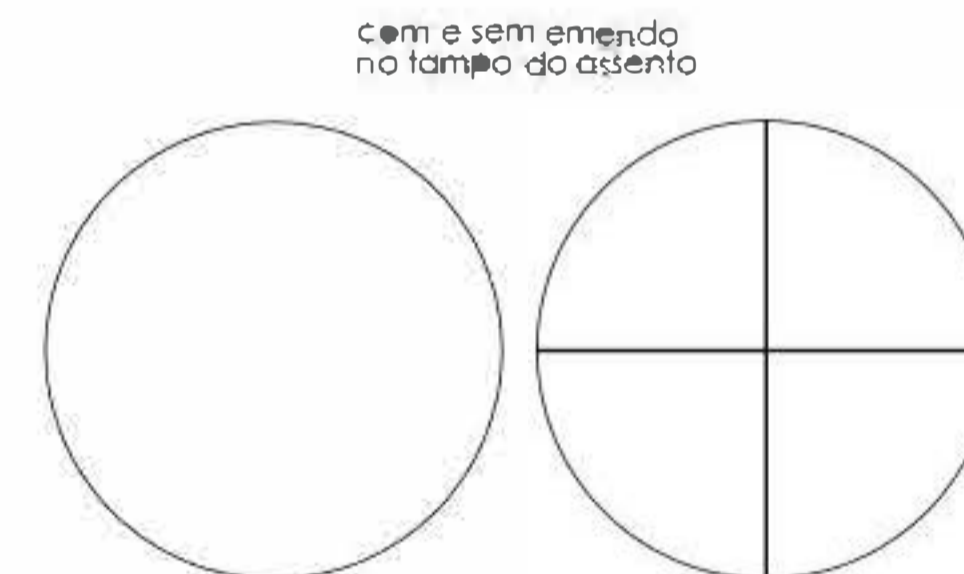
PORÉM CASO NÃO TIVERMOS PELE SUFICIENTE EM ALGUM MOMENTO SERÁ FEITO COSTURAS CONFORME ESQUEMA DE COSTURA ABAIXO. COM AVISO PRÉVIO.



Mod 1.60x1.60
Mod 1.45x1.45



Mod 0.89x0.89



Mod Puff 130
Mod Puff 110
Mod Puff 0,89

com e sem emendo
no tampo do assento