

DESCRIÇÃO DO PRODUTO

MADEIRA DA ESTRUTURA ECOLOGICAMENTE CORRETA - EUCALIPTO BENEFICIADO E IMUNIZADO CONTRA INSETOS

GRAMPO GALVANIZADO (CONTRA FERRUGEM)

MOLEJO PERCINTA ELÁSTICA IMPORTADA

ASSENTO FIXO - D33 + ULTRACEL + HR + FIBRA

ENCOSTO SOLTO - HIPER + ULTRACEL + FIBRA

PÉ PADRÃO

MESA/BRAÇO NOGUEIRA, CARVALHO, MARROM, RED GAM

CARACTERÍSTICAS DA ULTRACEL

ESPUMA DIFERENCIADA, PROPORCIONA ELEVADÍSSIMA DURABILIDADE E MACIEZ. COM COEFICIENTE DE DEFORMAÇÃO PRÓXIMO A ZERO (EFETUADO TESTE, ONDE FOI COLOCADA EMBAIXO DO PNEU DE UM AUTOMOVEL POR 12 HORAS E MANTEVE 100% DO FORMATO ORIGINAL). USADA SOBRE ALMOFADAS NOS ASSENTOS E ENCOSTO DE ALGUNS PRODUTOS, PROPORCIONANDO ELEVADO CONFORTO E OFERECENDO TOTAL SEGURANÇA A MÉDIO E LONGO PRAZO, CONSERVANDO APARÊNCIA ORIGINAL DA ALMOFADA, NÃO SOFRENDO DEFORMAÇÃO, MESMO COM USO EXCESSIVO.

DESCRIPTION OF PRODUCT

WOOD STRUCTURE ECO FRIENDLY AND RENEWABLE EUCALYPTUS, PRECESSED AND TREATED FOR INSECTS

CLAMP GALVANIZED (RUST)

SEAT SOFTNESS ELASTIC BELT IMPORTED (ITALY)

SEAT FOAM FIXED - D33 + HR + ULTRACEL + FIBER

BACK LOOSE - HIPER + ULTRACEL + FIBER

FOOT STANDARD

TABLE/ARM NOGUEIRA, CARVALHO, BROWN, RED GAM

ULTRACEL CHARACTERISTICS

DIFFERENTIATED FOAM, PROVIDES VERY HIGH DURABILITY AND SOFTNESS. DEFORMATION COEFFICIENT CLOSE TO ZERO (TEST MADE BY PLACING UNDER AUTOMOBILE TIRE FOR 12 HOURS HAS MAINTAINED 100% OF ORIGINAL FORMAT). A LAYER OF USED ON CUSHION AND SEAT OF SOME PRODUCTS PROVIDE HIGH COMFORT AND TOTAL SECURITY AT MEDIUM AND LONG TIME, MAINTAINING ORIGINAL APPEARANCE OF ORIGINAL CUSHION AND NON APPEARANCE OF DEFORMATION, EVEN WHEN USES IN EXCESS.

DESCRIPCIÓN DEL PRODUCTO

ESTRUCTURA DE LA MADERA ECOLOGICAMENTE CORRECTA, EUCALIPTO BENEFICIADO E IMUNIZADO CONTRA INSECTOS

GRAPA GALVANIZADO (ANTI-OXIDACIÓN)

MOLEJO CINTURÓN ELÁSTICO (IMPORTADO DESDE ITALIA)

ASSENTO FIJA - D33 + ULTRACEL + HR + FIBRA

ENCOSTO SUELTO - HIPER + ULTRACEL + FIBRA

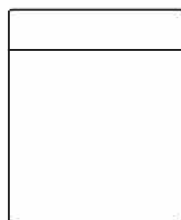
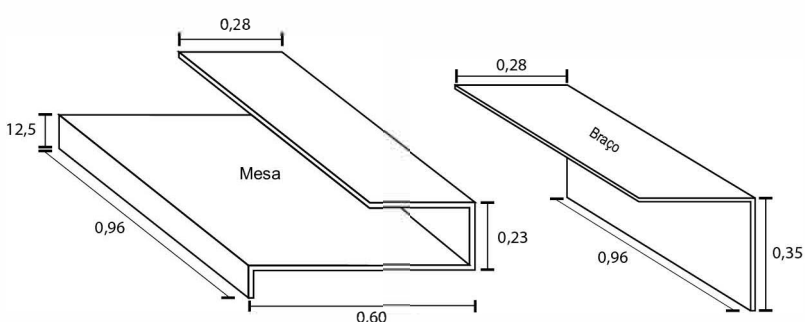
PÉ ESTÁNDAR

MESA/BRAÇO NOGUEIRA, CARVALHO, MARRON, RED GAM

CARACTERÍSTICAS DEL ULTRACEL

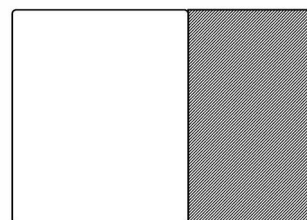
ESPUMA DIFERENCIADA, PROPORCIONA UNA ELEVADÍSSIMA DURABILIDAD Y SUAVIDAD. COEFICIENTE DE DEFORMACIÓN CERCANO A CERO (TES REALIZADO COLOCANDOS A DEBAJO DE UN RIN DE AUTOMOVIL POR EL PERIODO DE 12 HORAS MATUVO EL 100% DEL FORMATO ORIGINAL). USADA SOBRE ALMOHADAS E ASIENTOS DE ALGUNS PRODUCTOS, PROPORCIONA DO ELEVADO CONFORT E OFERECIENDO TOTAL SEGURIDAD A MEDIANO Y LARGO PLAZO, CONSERVANDO LA APARIENCIA ORIGINAL DE LA ALMOHADA Y NI SUFIENDO DEFORMACION, MISMO COM EL USO EXCESIVO.

MALIBU



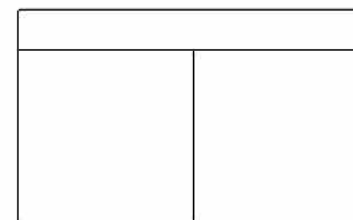
Módulo sem braço:

Mód. C 0,85m
Mód. A 1,05m



Puff com mesa:

Puff 85 c/mesa - 1,45m
Puff 105 c/mesa - 1,65m
Mesa largura de 60cm



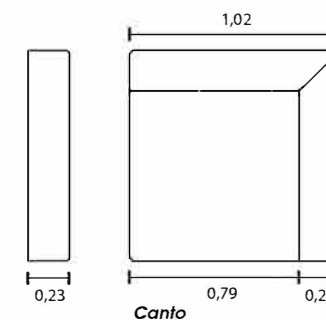
Módulo sem braço:

Mód. P 1,70m - 2 ass. 0,85M
Mód. B 2,10m - 2 ass. 1,05M



Puff :

Puff 85
Puff 105



Canto

