

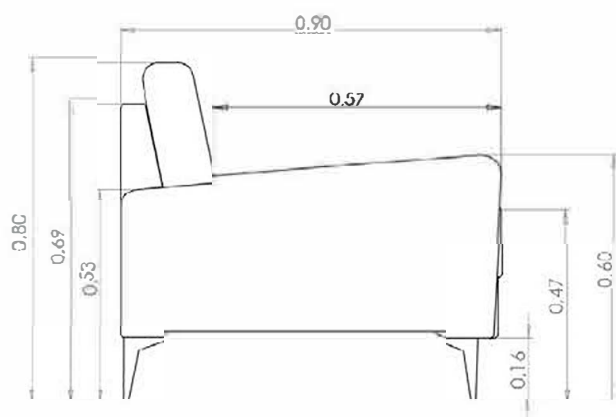
DESCRIÇÃO DO PRODUTO

MOLEJO PERCINTA ELÁSTICA IMPORTADA

ASSENTO FIXO - D33 + ULTRACEL + SOFT + FIBRA

ENCOSTO FIXO - D33 + ULTRACEL + SOFT + HIPER + FIBRA

PÉ ALUMÍNIO, MARROM, CHUMBO, PRETO



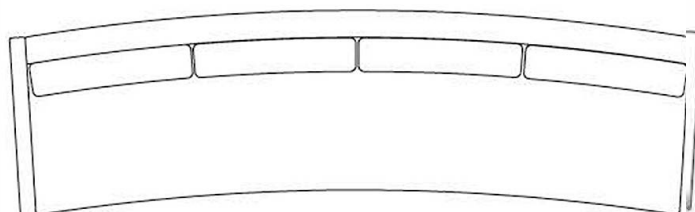
DESCRIPTION OF PRODUCT

SEAT SOFTNESS ELASTIC BELT IMPORTED (ITALY)

SEAT FIXED - D33 + ULTRACELL + FIBER

BACKREST FIXED - D33 - ULTRACELL + HIPER + FIBER

FOOT ALUMINIUM, BRWON, LEAD AND BLACK



Mon 368 - 1ass (352) + 2braços(8) (4alm)

Mon 320 - 1ass (304) + 2braços(8) (4alm)

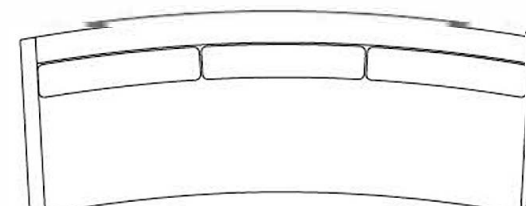
DESCRIPCIÓN DEL PRODUCTO

MOLEO CINTURÓN ELASTICO (IMPORTADO DESDE ITALIA)

ASIENTO FIJO - D33 + ULTRACELL + FIBRA

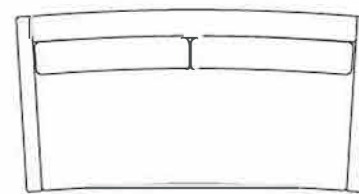
RESPALDO FIJO - D33 - ULTRACELL + HIPER + FIBRA

PIÉ ALUMINIO, MARRÓN, GRIS Y NEGRO



Mon 280 - 1ass (264) + 2braços(8) (3alm)

Mon 240 - 1ass (224) + 2braços(8) (3alm)



Mon 220 - 1ass (204) + 2braços(8) (2alm)

Mon 180 - 1ass (164) + 2braços(8) (2alm)

MOON

